

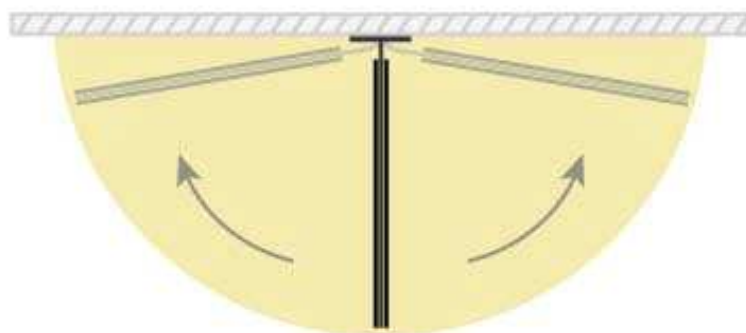
**1. Designação do produto**

Suporte flexível para instalação de sinais perpendiculares à parede.

**2. Descrição do Produto**

Suporte flexível para sinais tipo 2.

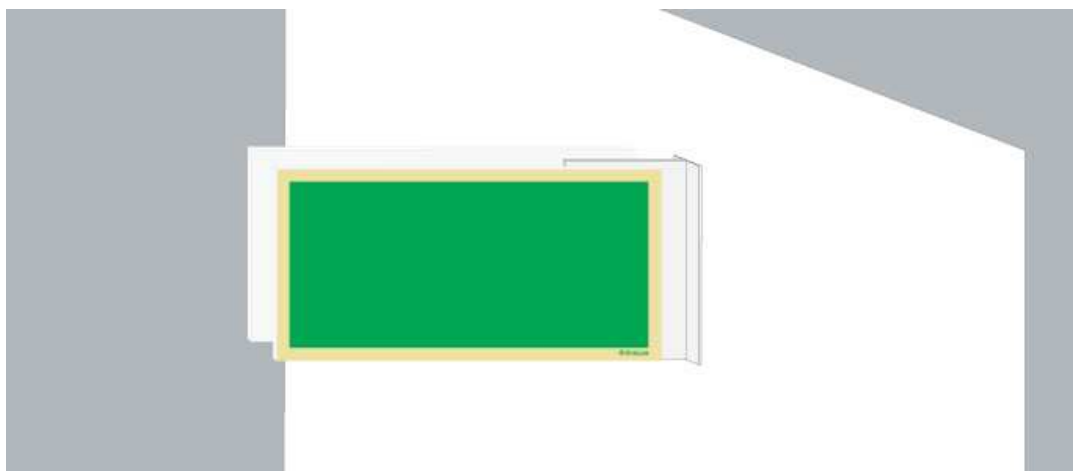
Este suporte consiste num perfil que possibilita a instalação de sinais Tipo 2 em qualquer local e foi desenvolvido com o objetivo de permitir rotações de 180° (+ 90° e -90°) ao sinal sem o partir. É um perfil com uma zona de rotação flexível com um coeficiente de elasticidade que permite que depois da rotação o sinal regresse à posição inicial.



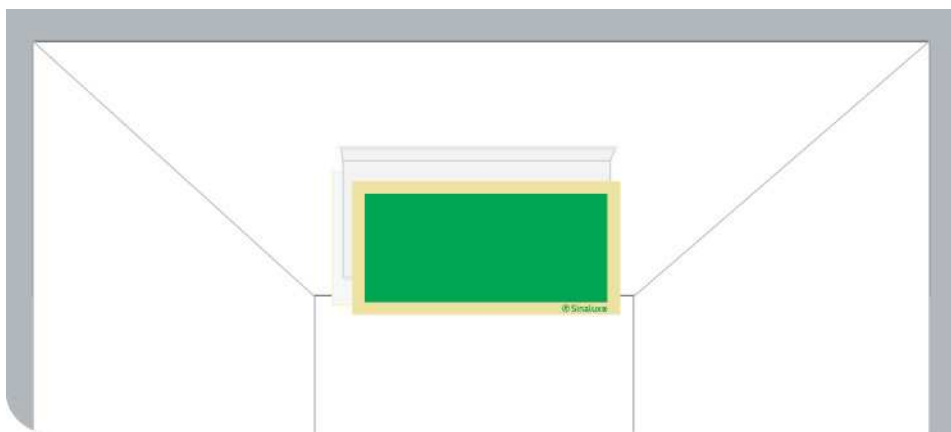
Rotação de 180°

**3. Aplicação e modo de fixação**

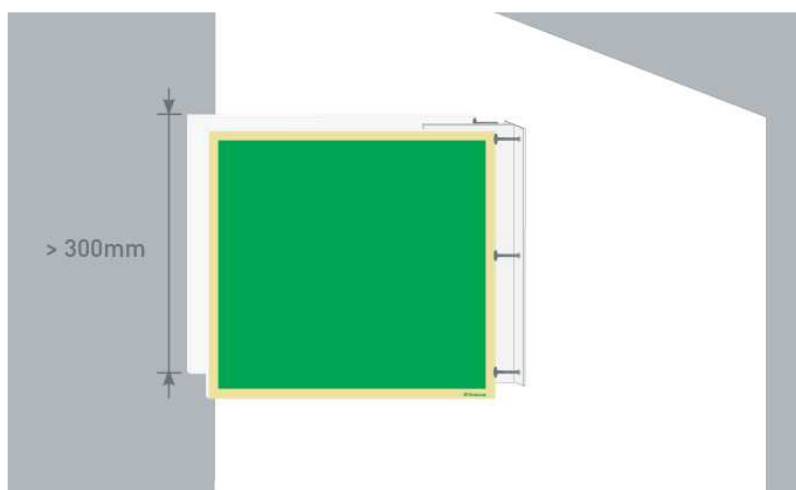
Especialmente desenvolvido para a instalação de sinais salientes à parede (perpendiculares) em áreas de circulação de empilhadores e movimentação de cargas (armazéns, supermercados, fábricas, etc) onde a probabilidade de choques, colisões e até mesmo ações de vandalismo são elevadas.



Como alternativa, este perfil, poderá também ser usado na fixação de sinais Tipo 2 no teto.



A fixação dependerá sempre do local/superfície onde o suporte irá ser aplicado. Podem ser utilizados parafusos, pregos, colas líquidas ou fitas biadesivas. No entanto, caso se opte pela fixação com parafusos ou pregos dever-se-á sempre prever o uso de anilhas de forma a evitar que o suporte seja danificado devido ao aperto excessivo. Recomendamos ainda que para sinais com uma altura superior a 300mm sejam pelo menos considerados 3 pontos de fixação (uma em cada extremidade e outro ao centro) e sempre em ambas as faces do suporte.



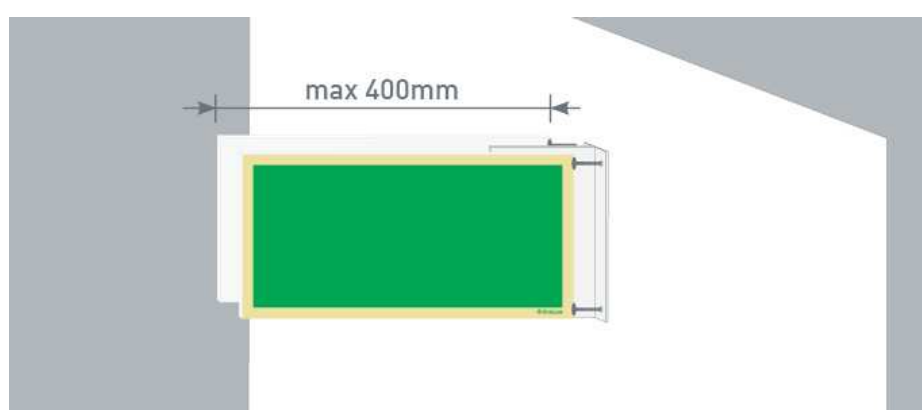
#### 4. Características técnicas

N.º máximo de ciclos  
Peso máximo suportado

1000  
2,5 Kg

**5. Dimensões**

O Suporte flexível permite sinais até uma largura máxima de 400mm. Ou seja poderemos utilizar este tipo de suporte em sinais Tipo 2 que tenham um afastamento da parede até 400mm.

**6. Limpeza**

Produtos que não requerem cuidados especiais, bastando limpar com um pano seco ou humedecido com água,

**7. Garantia**

Em condições de adequada fixação e uso o suporte tem uma garantia de 1000 ciclos de rotação.

**Nota:** Por ciclo de rotação entende-se o movimento de 180° (+ 90° e -90°) executado pelo perfil.